



ZIBOJECT



CARACTERÍSTICAS

- Libre de látex
- Dispositivo en la bureta parte superior
- Para suministro de medicamentos
- Recubierto de elastómero autosellable
- Conector tipo Luer Lock para conexión en línea o espiga conectora de punta aguda y protector
- Conexión proximal a equipo tubular
- Tapas o protectores de ambos extremos
- Escala de graduación en cc no borrable
- Con filtro para entrada de aire que impida el escape de liquido
- Seguridad en las conexión que o permitan fuga o goteo de soluciones o medicamentos
- Llave reguladora que al cierre evite completamente el paso de liquido
- Material que permite colapsar el cuerpo de la bureta sin que genere memoria ni ruptura

FICHA TÉCNICA

PRODUCTO:

Bureta 150ml para conexión en línea

MARCA:

ZIBOJECT

FABRICANTE:

JiangsuWebestMedical Product CO, LTD

USOS:

Usada para transfusiones en las venas del cuerpo humano bajo fuerza de gravedad y usada en conjunto con el catéter ubicado previamente en el paciente y el equipo de micro y macro goteo, los cuales también son de un solo uso. Puede ser usada una sola vez. Los productos son cualificados de acuerdo al test biológico, no presentan hemólisis, y toxicidad anormal, sin pirógenos.

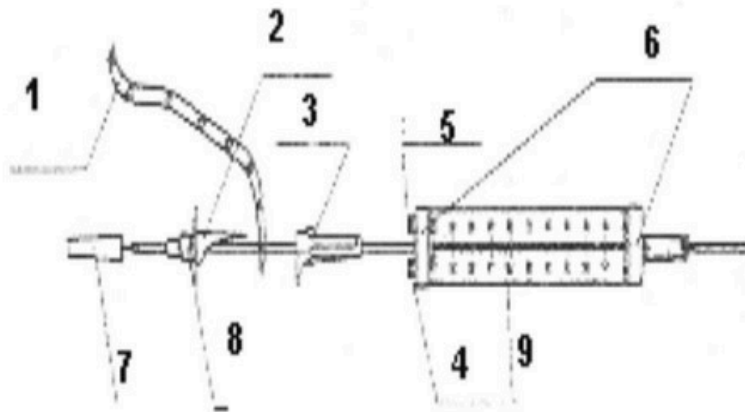
PRESENTACIÓN:

Empaque Individual
Caja por 100 unidades

VIDA ÚTIL:

5 años a partir de la fecha de esterilización, siempre y cuando el empaque esté intacto

ELEMENTOS:



1. Abrazadera:	Policloruro de vinilo (PVC).
2. Ventana del Punzón:	Acrilonitrilo-butadieno-estireno (ABS).
3. Regulador de Flujo:	Polietileno de alta densidad (PE).
4. Punto de Inyección:	Caucho para uso médico.
5. Filtro de entrada de aire:	Nylon.
6. Tapas de la bureta:	Acrilonitrilo-butadieno-estireno (ABS).
7. Filtro de fluido:	Nylon.
8. Regulador de flujo:	Polietileno de alta densidad (PE).
9. Tubo:	Policloruro de vinilo (PVC).

TIPO DE RIESGO

▫ IIA

MIEMBROS COMPROMETIDOS

▫ Sistema circulatorio

COMPOSICIÓN:

- *Bureta 150 ML:* Recubrimiento de Caucho
- *Filtro de Aire:* Compuesto de la Membrana de Filtro de Solución Médica y la Membrana del Filtro de Aire (Compuestas de Fibras)
- *Dos Canales:* Uno Superior y Otro Inferior
- *Punzón en Forma de Embudo*
- *Catéter:* PVC Grado Médico en Molde de Inyección
- *Regulador de Velocidad de Flujo de la Solución a Infundir:* PVC Grado Médico en Molde de Inyección
- *Soporte de la Aguja:* Punta de Metal y Plástico
- *ABS Embudo:* PVC

NORMAS TÉCNICAS:

- MDD 93/42EEC
EN 550
- ISO 10993-1
ISO 10993-7
- ISO 11135
ISO 13485:2003