



ZIBOJECT



FICHA TÉCNICA

PRODUCTO:

Bureta 150ml

MARCA:

ZIBOJECT

FABRICANTE:

JiangsuWebestMedical Product CO, LTD

USOS:

Usada para transfusiones en las venas del cuerpo humano bajo fuerza de gravedad y usada en conjunto con el catéter ubicado previamente en el paciente y el equipo de micro y macro goteo, los cuales también son de un solo uso.

Puede ser usada una sola vez. Los productos son cualificados de acuerdo al test biológico, no presentan hemolisis, y toxicidad anormal, sin pirógenos.

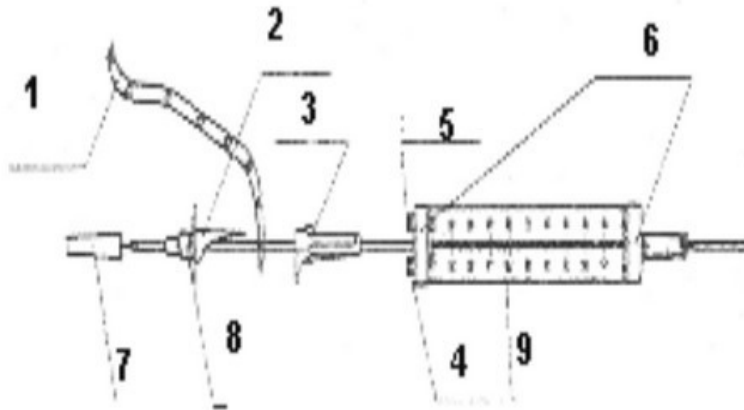
VIDA ÚTIL:

5 años a partir de la fecha de esterilización, siempre y cuando el empaque esté intacto

PRESENTACIÓN:

- Empaque Individual
- Caja por 100 unidades

ELEMENTOS:



- | | |
|-------------------------------|---|
| 1. Abrazadera: | Policloruro de vinilo (PVC). |
| 2. Ventana del Punzón: | Acrilonitrilo-butadieno-estireno (ABS). |
| 3. Regulador de Flujo: | Polietileno de alta densidad (PE). |
| 4. Punto de Inyección: | Caucho para uso médico. |
| 5. Filtro de entrada de aire: | Nylon. |
| 6. Tapas de la bureta: | Acrilonitrilo-butadieno-estireno (ABS). |
| 7. Filtro de fluido: | Nylon. |
| 8. Regulador de flujo: | Polietileno de alta densidad (PE). |
| 9. Tubo: | Policloruro de vinilo (PVC). |

TIPO DE RIESGO

- IIA

MIEMBROS COMPROMETIDOS

- Sistema circulatorio

COMPOSICIÓN:

- *Bureta 150 ML:* Recubrimiento de Caucho
- *Filtro de Aire:* Compuesto de la Membrana de Filtro de Solución Médica y la Membrana del Filtro de Aire (Compuestas de Fibras)
- *Dos Canales:* Uno Superior y Otro Inferior
- *Punzón en Forma de Embudo*
- *Catéter:* PVC Grado Médico en Molde de Inyección
- *Regulador de Velocidad de Flujo de la Solución a Infundir:* PVC Grado Médico en Molde de Inyección
- *Soporte de la Aguja:* Punta de Metal y Plástico
- *ABS Embudo:* PVC

NORMAS TÉCNICAS:

- MDD 93/42EEC
- EN 550
- ISO 10993-1
- ISO 10993-7
- ISO 11135
- ISO 13485:2003